



Outdoor Sports Watch

User Manual 50006 - 50007- 50008 - 50009



Thank you for choosing our smart watch. This manual contains information about the use and care for your new Lotus Sport Watch

The Company reserves the right to make changes to the contents of this manual without prior notice

Product includes: Package*1, Smart Watch*1, Charging cable*1, Extra strap*1

1. Function of watch

1.1 Button description:

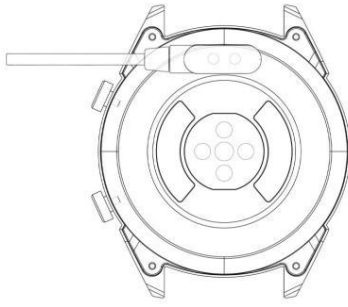


A: Press to lock the screen/wake up the screen on the device.

B: Navigate back

1.2 Charging instructions:

Magnetic charging is as shown below.



*Only charge the watch in the way shown. Incorrect charging may damage the watch.

1.3 Watch Face in standby mode:

- 1) Swipe right to open Notifications
- 2) Swipe down to open the drop-down menu to control brightness, enter settings, and Do not Disturb function.
- 3) Swipe up to open the main menu.
- 4) Press and hold the screen while in standby mode to change the watch face design. Select by tapping the screen.
- 5) Tap once to display data on heart beats per minute, steps and calories.

1.4 Messages

Swipe right on the main screen to open Notifications. To enable notifications, connect the watch with the Lotus SmarTime app and enable the relevant permissions. In the app, you can enable App notifications, Call notifications and SMS notifications. When notifications are received on your phone, they will show up on the watch, which can display up to 8 notifications.

1.5 Drop-down menu

Swipe down screen interface to open the drop-down menu.

- 1) The left icon shows Bluetooth connection status
- 2) Tap the middle icon to toggle Do Not Disturb mode. When Do Not Disturb mode is on, the device only vibrates for the *Find device* and *Alarms* functions.
- 3) The right icon can be used to adjust the screen brightness.
- 4) Battery level is shown in the upper part of the screen.

1.6 Step count

The step counter is on by default. This interface displays the current number of steps on the watch. Steps are counted starting from midnight. Swiping left you can find the data regarding distance covered and calories burned.

1.7 Sleep

The sleep monitoring time period is from 21:00 to 9:00 the next day. After the sleep pattern has been recorded on the device, sleep data is sent to the Lotus SmarTime app. Swiping left you can find data on the hours of light and deep sleep.

1.8 Bluetooth music

Android: after connecting the watch via the phone settings, open the music player, play/pause and switch songs; (no need to bind in the app, if it is already bound, please unbind it and connect in the phone settings)

IOS: When connected to your phone you can play, pause and switch songs directly via the watch.

1.9 Exercise tracking (walking, running, cycling, hiking, swimming, football, basketball, table tennis, badminton)

1.9.1 Select the exercise and tap the screen to start. After a brief countdown, activity tracking will start. You can pause the exercise when needed. When you press the "□" icon, the exercise will be stopped and the activity data is saved.

1.9.2 Activity data is saved for any exercise over 200 meters or lasting longer than 5 minutes. For smaller sessions the device will prompt “Too little data to be saved”

1.9.3 To view your activity data, open the Lotus SmarTime app and tap the synchronization icon in the top left corner.

1.10 Heart rate

Wear the watch on your preferred wrist and enter the heart rate menu for the continuous heart rate measurement. When the watch is connected to your phone, the heart rate data can be synchronized to the app in real time.

1.11 Blood pressure

Wear the watch on your preferred wrist and enter the blood pressure menu for a single measurement of blood pressure. When the watch is connected to your phone, the blood pressure data can be synchronized to the app in real time.

1.12 Alarm clock

This function shows your alarms. You can manage alarms in the Lotus SmarTime App

1.13 Sedentary reminder

Turn on/off the *Sedentary reminder*. This function lets you know when you’ve been inactive for long spells. This can be configured in the Lotus SmarTime app

1.14 Stopwatch

Tap the start button to start, tap again to pause. Swipe right to clear time and exit.

1.15 Find phone

Lost your phone? Tap *Find phone* to make your phone vibrate. Tap again when you’ve found your phone. The watch has to be connected for this function to work.

1.16 Remote camera

Open the camera on your phone via the Lotus SmarTime app. Then tap the camera icon to take photos. All photos taken are stored on your phone.

1.17 Raise to wake (flip over)

Set to off by default to save battery. This can also be controlled from the Lotus SmarTime app. With this mode activated, the watch screen will turn on with the movement of the wrist.

1.18 Timing

Open the countdown function and tap play to start. Once the countdown time is over, the watch will vibrate.

1.19 Settings

1.19.1 About

View the Bluetooth name and Bluetooth address and version number

1.19.2 Restore factory settings

Click Restore factory settings to restore the watch to the initial factory state.

1.19.3 Shutdown

After clicking Shutdown, the watch is turned off.

2. Lotus SmarTime App

1. Installation instructions

1.1 Scan the following QR code to take you directly to a download link



1.2 Download the app directly

Android (version 4.4 onwards): Search for 'Lotus SmarTime' in the Google Play Store

iOS (version 9 onwards): Search for ' Lotus SmarTime' in the App Store to download



Android: The application icon will be visible on your phone:



iPhone: The application icon will be visible on your phone:

2. Phone connection

2.1 Unconnected:



When the watch is turned on for the first time, it will start looking for a phone to connect to over Bluetooth. To connect the watch to your phone, open the SmarTime app and open the "More" tab in the bottom right corner. Tap +Add device. Find your watch in the list and select it, your phone will now connect to the watch. Should the watch not be found by the mobile phone, please revise your phone's location settings.



2.2 Bind to the Lotus SmarTime app:

After the watch is successfully connected to the app, tap to start the synchronization of the time and the time format to the watch.

2.3 Find device

To locate the watch, select *Find Device* in the app. The watch will then vibrate providing it is connected to your phone.

2.4 Data synchronization

Health and activity data from the watch can be synchronized to the app. Open the heart rate, sleep, and sports interfaces and tap the icon in the top left corner. This will synchronize data between the watch and phone.

2.5 Notifications.

After the watch is successfully connected to your phone, you can receive your phone notifications on your watch. Manage Notifications settings in the More tab in the bottom right corner of the app.

2.5.1. Call notification

Enable Call notification to be notified of phone calls on your watch.

2.5.2. SMS notification

Enable this to receive SMS messages on your watch.

2.5.3. App notification settings

This feature requires permission for Lotus SmarTime to access your phones' notifications. When enabled, this feature allows you to monitor notifications for your favorite apps on the watch.

2.7 Do Not Disturb mode

When Do Not Disturb is on, your watch will only vibrate for *Find watch* and *Alarms*

2.8 Drinking reminder

Set start and end times and reminder frequency. Tap *Repeat settings* to control which days you get *Drinking reminders*. Enable with the "Drinking water remind" switch.

2.9 Sedentary reminder

Start and *End* control when this reminder is on. *Sedentary time* and *Sedentary Threshold* control the time periods and the minimum activity amount. When this reminder is enabled, you'll be reminded to move if your activity is under the Threshold. Enable with the *Sedentary reminder* switch.

Tap "+" to add an alarm. Set the alarm time and *Repeat settings* if the alarm should occur on a regular basis.

When enabled, alarms will make the watch vibrate up to 20 times.

2.12 Heart rate test

This test allows automatic heart rate measurement. Set the period from start to end and sedentary time interval (minutes), Enable with the *Heart rate test* switch.

2.13 Firmware upgrade

This function checks if new firmware version is available for the watch. Prompt to update and upgrade to the latest version when there is a new one.

2.14 Disconnect

Your watch will be listed under *My Device*. Tap the connected device name or swipe left to disconnect.

FREQUENT QUESTIONS

*Do not expose this device to very hot or cold conditions for a long time. Exposure can cause permanent damage.

*Why can't I wear the watch when taking a hot bath?

As bath water temperature can be high, steam will be generated which can penetrate through the watch's water proofing.

*The watch can't start up or charge

If your newly received watch doesn't start up, plug in the charging cable to activate the watch.

If your watch can't start up due to too little battery charge or the watch has not been used for a long time, please plug in the USB cable and charge for at least half an hour for activation.

DISCLAIMER

The method of capturing the heart rate through an optical sensor used by this LOTUS watch does not reach the level of precision and accuracy of a professional medical device, nor can it guarantee the equivalent stable readings. The watch cannot replace a medical device in its function of detecting or diagnosing pathologies, heart or other diseases.

Consequently, with respect to this function, the device is for recreational use only. Multiple factors (including level of skin contact, pigmentation, tattoos, sudden arm movements etc) can alter the accuracy of the data provided by the sensor. Therefore, keep in mind that the actual heart rate may be higher or lower than the reading indicated by the optical sensor at a given time.

If you suspect any anomaly, always consult your doctor and in case of emergency, immediately contact the emergency services in your area.

FESTINA GROUP assumes no responsibility for any claim that may arise from the use and / or interpretation that the user of the device and / or third parties may make of the heart rate information provided by their devices.

WARRANTY

1. If quality problems appear caused by manufacturing, materials or design faults within 2 years (since the day of purchase, we will offer free warranty for. We will offer free warranty for battery and adapter during a 6 month period providing the watch is used correctly.

2. For faults caused by the user's personal use, no free warranty exists, Examples include;

1). The unauthorized disassembly or refit of the product.

2). The dropping or banging of the product.

3). Any abusive damage or misuse (such as: exposing the watch to water, exaggerated trauma, scratching or damaging of the peripheral components, etc.), all these are beyond the scope of the warranty.

3. When requesting a free warranty repair, you must provide a warranty card with the stamp of store where the product was purchased and the purchase date.

4. If you experience problems during the set up or use, please contact the store / the customer service where the watch was purchased.

Outdoor Sports Watch

Manuale d'uso 50006 - 50007- 50008 - 50009

Grazie per aver scelto il nostro smart watch. Questo manuale contiene informazioni sull'uso e la cura del nuovo Lotus Sport Watch.

La Società si riserva il diritto di apportare modifiche al contenuto di questo manuale senza preavviso.

Il prodotto include: Confezione * 1, Smart Watch * 1, Cavo di ricarica * 1, Cinturino extra * 1

1. Funzioni dell'orologio

1.1 Descrizione dei pulsanti:



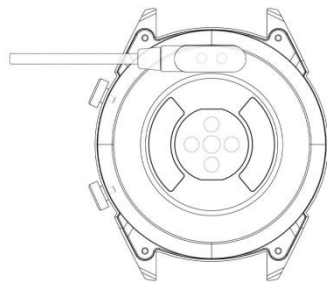
A: Premere per bloccare lo schermo / riattivare lo schermo sul dispositivo.

B: Tornare indietro

1.2 Istruzioni di ricarica:

Magnetic charging is as shown below.

La ricarica magnetica è come riportata di seguito.



* Caricare l'orologio solo nel modo indicato. Una carica errata può danneggiare l'orologio.

1.3 Watch Face in modalità standby:

- 1) Scorri verso destra per aprire Notifiche
- 2) Scorri verso il basso per aprire il menu a discesa per controllare la luminosità, immettere le impostazioni e la funzione Non disturbare.
- 3) Scorri verso l'alto per aprire il menu principale.
- 4) Tieni premuto lo schermo mentre è in modalità standby per modificare il design del quadrante. Seleziona toccando lo schermo.
- 5) Toccare una volta per visualizzare i dati sui battiti cardiaci al minuto, i passi e le calorie.

1.4 Messaggi

Scorri verso destra sulla schermata principale per aprire Notifiche. Per abilitare le notifiche, collegare l'orologio con l'app Lotus SmartTime e abilitare le autorizzazioni pertinenti. Nell'app è possibile abilitare le notifiche delle app, le notifiche di chiamata e le notifiche SMS. Quando le notifiche vengono ricevute sul telefono, verranno visualizzate sull'orologio, che può visualizzare fino a 8 notifiche.

1.5 Menu a discesa

Scorri verso il basso l'interfaccia dello schermo per aprire il menu a discesa.

1) L'icona a sinistra mostra lo stato della connessione Bluetooth

2) Tocca l'icona centrale per attivare la modalità Non disturbare. Quando la modalità Non disturbare è attiva, il dispositivo vibra solo per le funzioni Trova dispositivo e Allarmi.

3) L'icona a destra può essere utilizzata per regolare la luminosità dello schermo.

4) Il livello della batteria è mostrato nella parte superiore dello schermo.

1.6 Contapassi

Il contapassi è attivo per impostazione predefinita. Questa interfaccia visualizza l'attuale numero di passi sull'orologio. I passi vengono contati a partire da mezzanotte. Scorrendo verso sinistra puoi trovare i dati relativi alla distanza percorsa e alle calorie bruciate.

1.7 Sonno

Il periodo di monitoraggio del sonno è dalle 21:00 alle 9:00 il giorno successivo. Dopo che il modello di sospensione è stato registrato sul dispositivo, i dati di sospensione vengono inviati all'app Lotus SmartTime. Scorrendo verso sinistra puoi trovare i dati sulle ore di luce e sonno profondo.

1.8 Musica Bluetooth

Android: dopo aver collegato l'orologio tramite le impostazioni del telefono, apri il lettore musicale, riproduci / metti in pausa e cambia brano; (non è necessario collegarsi all'app, se è già associata, si prega di separarla e connettersi nelle impostazioni del telefono)

iOS: quando è collegato al telefono è possibile riprodurre, mettere in pausa e cambiare brani direttamente tramite l'orologio.

1.9 Monitoraggio degli esercizi (camminata, corsa, ciclismo, escursionismo, nuoto, calcio, pallacanestro, ping-pong, badminton)

1.9.1 Seleziona l'esercizio e tocca lo schermo per iniziare. Dopo un breve conto alla rovescia, inizierà il rilevamento delle attività. Puoi mettere in pausa l'esercizio quando necessario. Quando si preme l'icona "□", l'allenamento verrà interrotto e i dati dell'attività verranno salvati.

1.9.2 I dati di attività vengono salvati per qualsiasi esercizio superiore a 200 metri o di durata superiore a 5 minuti. Per sessioni più piccole il dispositivo chiederà "Troppo pochi dati da salvare"

1.9.3 Per visualizzare i dati delle tue attività, apri l'app Lotus SmartTime e tocca l'icona di sincronizzazione nell'angolo in alto a sinistra.

1.10 Frequenza cardiaca

Indossa l'orologio sul polso preferito e accedi al menu della frequenza cardiaca per la misurazione continua della frequenza cardiaca. Quando l'orologio è collegato al telefono, i dati della frequenza cardiaca possono essere sincronizzati con l'app in tempo reale.

1.11 Pressione sanguigna

Indossa l'orologio sul polso preferito ed entra nel menu della pressione sanguigna per una singola misurazione della pressione sanguigna. Quando l'orologio è collegato al telefono, i dati della pressione sanguigna possono essere sincronizzati con l'app in tempo reale.

1.12 Sveglia

Questa funzione mostra le tue sveglie. È possibile gestire le sveglie nell'app Lotus SmartTime

1.13 Promemoria movimento

Attiva / disattiva il promemoria sedentario. Questa funzione ti consente di sapere quando sei stato inattivo per

lunghiperiodi. Questopuòessereconfiguratonell'app Lotus SmarTime

1.14 Cronometro

Tocca il pulsante di avvio per iniziare, tocca di nuovo per mettere in pausa. Scorri verso destra per cancellare il tempo ed uscire.

1.15 Trova il telefono

Hai perso il telefono? Tocca Trova telefono per far vibrare il telefono. Tocca di nuovo quando hai trovato il telefono. L'orologio deve essere collegato affinché questa funzione funzioni.

1.16 Fotocamera remota

Apri la fotocamera sul telefono tramite l'app Lotus SmarTime. Quindi tocca l'icona della fotocamera per scattare foto. Tutte le foto scattate sono memorizzate sul telefono.

1.17 Muoviti per attivare (flip over)

Questa funzione è disattivata di default per risparmiare batteria. Questo comando può anche essere controllato dall'app Lotus SmarTime. Con questa modalità attivata, lo schermo dell'orologio si accenderà con il movimento del polso.

1.18 Timer

Apri la funzione di conto alla rovescia e tocca Riproduci per iniziare. Al termine del conto alla rovescia, l'orologio vibrerà.

1.19 Impostazioni

1.19.1 Informazioni

Visualizza il nome Bluetooth, l'indirizzo Bluetooth e il numero di versione

1.19.2 Ripristinare le impostazioni predefinite

Fare clic su Ripristina impostazioni di fabbrica per ripristinare l'orologio allo stato iniziale di fabbrica.

1.19.3 Spegnimento

Dopo aver fatto clic su Spegni, l'orologio viene spento.

2. Lotus SmarTime App

1. Istruzioni per l'installazione

1.1 Scansiona il seguente codice QR per essere indirizzato direttamente al link e avviare il download



1.2 Scarica direttamente l'app

Android (versione 4.4 in poi): cerca "Lotus SmarTime" nel Google Play Store

iOS (versione 9 in poi): cerca "Lotus SmarTime" nell'App Store per il download



Android: l'icona dell'applicazione sarà visibile sul telefono:



iPhone: l'icona dell'applicazione sarà visibile sul tuo telefono:

2. Connessione telefonica

2.1 Non connesso:

Quando l'orologio viene acceso per la prima volta, inizierà a cercare un telefono a cui connettersi tramite Bluetooth. Per connettere l'orologio al telefono, apri l'app SmarTime e apri la scheda "Altro" nell'angolo in basso a destra. Tocca + Aggiungi dispositivo. Trova l'orologio nell'elenco e selezionalo, il telefono si connetterà ora all'orologio. Se l'orologio non viene trovato dal telefono cellulare, si prega di rivedere le impostazioni di posizione del telefono.

2.2 Associa all'app Lotus SmarTime:

Dopo che l'orologio è stato collegato correttamente all'app, toccare per avviare la sincronizzazione dell'ora e del formato dell'ora sull'orologio.

2.3 Trova dispositivo

Per individuare l'orologio, selezionare Trova dispositivo nell'app. L'orologio vibrerà quindi a condizione che sia collegato al telefono.

2.4 Sincronizzazione dei dati

I dati di salute e attività dell'orologio possono essere sincronizzati con l'app. Apri la frequenza cardiaca, il sonno e le interfacce sportive e tocca l'icona nell'angolo in alto a sinistra. Ciò sincronizzerà i dati tra l'orologio e il telefono.

2.5 Notifiche.

Dopo che l'orologio è stato collegato correttamente al telefono, è possibile ricevere le notifiche del telefono sull'orologio. Gestisci le impostazioni delle notifiche nella scheda Altro nell'angolo in basso a destra dell'app.

2.5.1. Notifica di chiamata

Abilita questo per ricevere notifiche di chiamate sul tuo orologio.

2.5.2. Notifica SMS

Abilita questo per ricevere messaggi SMS sul tuo orologio.

2.5.3. Impostazioni di notifiche dell'APP

Questa funzione richiede l'autorizzazione per Lotus SmrTime per accedere alle notifiche del tuo telefono. Se abilitata, questa funzione ti consente di monitorare le notifiche delle tue app preferite dall'orologio.

2.7 Modalità Non disturbare

Quando la funzione Non disturbare è attiva, l'orologio vibrerà solo per Trova orologio e Sveglie.

2.8 Promemoria di bere abitualmente

Imposta i tempi di inizio e fine e la frequenza dei promemoria. Tocca *Ripeti impostazioni* per controllare in quali giorni ricevi i promemoria sul *Consumo di bevande*. Abilita con l'interruttore "Promemoria bere abitualmente".

2.9 Promemoria di movimento

Start e *End* definiscono quando questo promemoria è attivo. *Il tempo sedentario* e la *soglia sedentaria* controllano i periodi di tempo e la quantità minima di attività. Quando questo promemoria è abilitato, ti verrà ricordato di spostarti se la tua attività è al di sotto della soglia. Abilitare con il comando del *promemoria Sedentario*.

2.10 Imposta una sveglia

Tocca "+" per aggiungere una sveglia. Impostare l'ora della sveglia e ripetere le impostazioni se la sveglia deve ripetersi regolarmente. Se abilitati, gli allarmi faranno vibrare l'orologio fino a 20 volte.

2.12 Test della frequenza cardiaca

Questo test consente la misurazione automatica della frequenza cardiaca. Impostare il periodo dall'inizio alla fine e l'intervallo di tempo sedentario (minuti), abilitare con l'interruttore del test della frequenza cardiaca.

2.13 Aggiornamento del firmware

Questa funzione controlla se è disponibile una nuova versione del firmware per l'orologio. Richiedi l'aggiornamento e fare l'upgrade alla versione più recente qualora disponibile.

2.14 Disconnessione

L'orologio verrà elencato sotto My Device. Tocca il nome del dispositivo collegato o scorri verso sinistra per

disconnetterti.

DOMANDE FREQUENTI

* Non esporre questo dispositivo a condizioni molto calde o fredde per lungo tempo. L'esposizione può causare danni permanenti.

* Perché non riesco ad indossare l'orologio quando faccio un bagno caldo?

Poiché la temperatura dell'acqua del bagno può essere elevata, verrà generato vapore che può penetrare attraverso l'impermeabilizzazione dell'orologio.

* L'orologio non può essere avviato o caricato?

Se l'orologio appena ricevuto non si avvia, collega il cavo di ricarica per attivare l'orologio.

Se l'orologio non può avviarsi a causa di una carica della batteria insufficiente o l'orologio non è stato utilizzato per un lungo periodo, collegare il cavo USB e caricare per almeno mezz'ora per l'attivazione.

DICHIARAZIONE DI ESCLUSIONE DI RESPONSABILITA'

Il metodo di acquisizione della frequenza cardiaca tramite un sensore ottico utilizzato da questo orologio LOTUS non raggiunge il livello di precisione e accuratezza di un dispositivo medico professionale, né può garantire letture stabili equivalenti. L'orologio non può sostituire un dispositivo medico nella sua funzione di rilevare o diagnosticare patologie, cuore o altre malattie.

Di conseguenza, rispetto a questa funzione, il dispositivo è solo per uso ricreativo. Numerosi fattori (incluso il livello di contatto con la pelle, la pigmentazione, i tatuaggi, i movimenti improvvisi del braccio ecc.) Possono alterare l'accuratezza dei dati forniti dal sensore. Pertanto, tenere presente che la frequenza cardiaca effettiva può essere superiore o inferiore alla lettura indicata dal sensore ottico in un determinato momento.

Se si sospetta un'anomalia, consultare sempre il proprio medico e in caso di emergenza, contattare immediatamente i servizi di emergenza nella propria zona.

FESTINA GROUP non si assume alcuna responsabilità per eventuali reclami che potrebbero derivare dall'uso e/o dall'interpretazione che l'utente del dispositivo e/o terze parti possano fare delle informazioni sulla frequenza cardiaca fornite dai loro dispositivi.

GARANZIA

1. Se emergono problemi di qualità causati da difetti di fabbricazione, materiali o di progettazione entro 2 anni dal giorno dell'acquisto, offriremo una garanzia gratuita per batteria e adattatore per un periodo di 6 mesi, a condizione che l'orologio sia usato correttamente.

2. Per i guasti causati dall'uso personale dell'utente, non esiste alcuna garanzia gratuita, come ad esempio;

1). Smontaggio o rimontaggio non autorizzati del prodotto.

2). La caduta o il colpo del prodotto.

3). Qualsiasi danno o uso improprio (come: esporre l'orologio all'acqua, traumi esagerati, graffi o danni ai componenti periferici, ecc.), Tutti questi vanno oltre la portata della garanzia.

3. Quando si richiede una riparazione in garanzia gratuita, è necessario fornire una scheda di garanzia con il timbro del negozio in cui è stato acquistato il prodotto e la data di acquisto.

4. In caso di problemi durante l'installazione o l'utilizzo, contattare il negozio / il servizio clienti in cui è stato acquistato l'orologio.

Outdoor Sports Watch

Manual de usuario 50006, 50007, 50008, 50009

Gracias por escoger nuestro Smartwatch. Este manual contiene información sobre el uso y el cuidado de tu nuevo Lotus SmarTime.

La Empresa se reserva el derecho de cambiar los contenidos de este manual sin aviso previo.

El producto incluye: Caja (1), Reloj (1), Cargador (1), Correa adicional (1)

1. Descripción de las funciones del reloj.

1.1 Descripción de los botones.

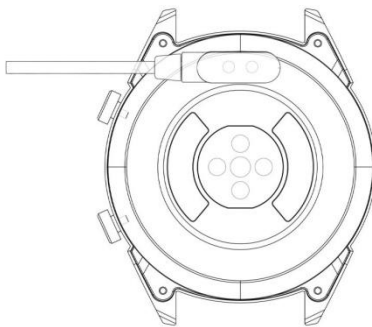


A: Pulsa para bloquear / encender la pantalla.

B: Pulsa para volver a la pantalla anterior.

1.2 Instrucciones de carga:

La carga magnética se realiza como se indica abajo.



*Cargue el reloj solo de la manera que se muestra. Una carga incorrecta puede dañar el reloj.

1.3 Esfera en modo standby:

- 1) Deslice el dedo a la derecha para abrir las Notificaciones.
- 2) Deslice el dedo hacia abajo para abrir el menú desplegable que controla el brillo, los ajustes y el modo "No Molestar".
- 3) Deslice el dedo hacia arriba para abrir el menú principal.
- 4) Mantenga presionada la pantalla de la esfera en el modo standby para cambiar el diseño de la esfera.

Selecciona pulsando la pantalla.

5) Pulse una vez para mostrar los datos de pulsaciones por minuto, pasos y calorías.

1.4 Notificaciones

Deslice el dedo hacia la derecha en la pantalla principal para abrir el menú Notificaciones. Para activar las notificaciones, conecte el reloj con la aplicación Lotus SmartTime y apruebe los permisos correspondientes. En la aplicación, puede activar las notificaciones de otras aplicaciones, notificaciones de llamadas entrantes y notificaciones de mensajes de texto entrantes. Cuando su teléfono móvil reciba notificaciones, se mostrarán en la pantalla del reloj. El reloj puede mostrar hasta 8 notificaciones.

1.5 Menú desplegable

Deslice el dedo hacia abajo en la pantalla principal de la esfera para abrir el menú desplegable.

- 1) El icono de la izquierda muestra el estado de conexión Bluetooth.
- 2) Pulse el icono del medio para activar el modo "No Molestar". Cuando el modo "No Molestar" se encuentra activado, el reloj solo vibra para las funciones *Buscar teléfono móvil* y *Alarmas*.
- 3) El icono de la derecha sirve para ajustar el brillo de la pantalla.
- 4) El nivel de batería se muestra en el icono superior de la pantalla.

1.6 Contador de pasos

El contador de pasos está activado por defecto. La primera pantalla dentro de la función pasos muestra en el reloj el número de pasos que se llevan hasta el momento. Los pasos se cuentan desde medianoche. Deslizándolo el dedo hacia la izquierda puede encontrar los datos de distancia recorrida y calorías.

1.7 Monitor del sueño

El tiempo de monitorización del sueño se extiende desde las nueve de la noche a las nueve de la mañana del día siguiente. Una vez los datos se han registrado a través del reloj, estos se envían a la aplicación Lotus SmartTime. Deslizándolo hacia la izquierda puede encontrar datos sobre las horas de sueño ligero y profundo.

1.8 Control de música

Android: tras conectar el reloj en los ajustes del teléfono móvil, abra el reproductor de música y reproduzca, pause o cambie canciones con los pulsadores (no es necesario conectarlo con la aplicación, si ya está conectado, por favor, desconéctelo y vuélvalo a conectar a través de los ajustes del teléfono).

iOS: Cuando el reloj esté conectado con el teléfono móvil, puede reproducir, pausar y cambiar canciones directamente desde el reloj.

1.9 Monitorización de deportes (caminar, correr, ciclismo, montañismo, natación, fútbol, baloncesto, tenis de mesa, bádminton)

1.9.1 Seleccione el ejercicio y pulse la pantalla para empezar. Tras una breve cuenta atrás, empezará la monitorización de la actividad. Puede pausar el ejercicio cuando lo necesite. Al pulsar "□", la monitorización acabará y los datos serán guardados.

1.9.2 Los datos de actividad se guardarán para aquellos ejercicios que hayan cubierto una distancia mayor de 200 metros o que hayan durado más de 5 minutos. En caso de detectar una sesión más pequeña, el reloj mostrará un mensaje que indica que no hay suficientes datos para guardar.

1.9.3 Para ver tus datos de actividad, abre la aplicación Lotus SmartTime y pulsa el icono de sincronización en la esquina superior izquierda.

1.10 Frecuencia cardíaca

Lleve puesto el reloj en la muñeca que le sea más conveniente y entre en la función de Frecuencia Cardíaca para obtener una medición continua de su frecuencia cardíaca. Cuando el reloj está conectado con su teléfono móvil, los datos de frecuencia cardíaca se pueden sincronizar con la aplicación a tiempo real.

1.11 Presión arterial

Lleve puesto el reloj en la muñeca que le sea más conveniente y entre en la función de Presión arterial para obtener una medición única de su presión arterial. Cuando el reloj está conectado con su teléfono móvil, los datos de presión arterial se pueden sincronizar con la aplicación a tiempo real.

1.12 Alarma

Muestra sus alarmas. Puede configurar las alarmas a través de la aplicación Lotus SmarTime.

1.13 Recordatorio sedentario

Active o desactive el modo *Recordatorio Sedentario*. Este le permite enviar un recordatorio cuando se ha movido poco durante un periodo largo. Se configura a través de la aplicación Lotus SmarTime.

1.14 Cronómetro

Pulse el botón de empezar para empezar, vuelva a pulsar para pausar. Deslice el dedo hacia la derecha para restablecer el tiempo y para salir.

1.15 Buscar el teléfono móvil

Pulse *Buscar el teléfono móvil* para que el teléfono vibre. Vuelva a pulsar cuando haya localizado el teléfono. Solo funciona si el teléfono está conectado con el reloj.

1.16 Foto por control remoto

Pulse para encender la cámara en su teléfono a través de la aplicación Lotus SmarTime. Pulse el icono de la cámara para hacer fotos, que se guardan en el teléfono móvil.

1.17 Activación por movimiento

Desactivado por defecto para ahorrar batería. También se puede controlar desde la aplicación de Lotus SmarTime. Con este modo activado, la esfera se encenderá con el movimiento de la muñeca.

1.18 Cuenta atrás

Fija una cuenta atrás y pulsa para empezar. Una vez la cuenta atrás acaba, el reloj vibra dos veces.

1.19 Ajustes

1.19.1 Acerca

Muestra el nombre y dirección de la red Bluetooth y el número de versión.

1.19.2 Restablece a ajustes de fábrica

Pulse Reset para restablecer el reloj a los ajustes de fábrica.

1.19.3 Apagado

Tras pulsar Apagar, el reloj se apaga.

2. Aplicación Lotus SmarTime

1. Instrucciones de instalación

1.1 Escanee el siguiente código QR que le lleva directamente al link de descarga.



1.2 Descargue la aplicación directamente

Android (versión 4.4 y superior): Busque la aplicación "Lotus SmarTime" en Google Play Store.

iOS (versión 9 y superior): Busque "Lotus SmarTime" en la App Store para descargarla.



Android: El siguiente icono será visible en su teléfono:



iPhone: El siguiente icono será visible en su teléfono:

2 Conexión del teléfono

2.1 Desconectado:

Cuando el reloj se enciende por primera vez, empezará a buscar un teléfono para conectarse a través del Bluetooth. Para conectar el reloj con su teléfono, abra la aplicación Lotus SmarTime y abra la pestaña “Más” en la esquina inferior derecha. Pulse +Añadir dispositivo. Busque su reloj en la lista y pulse sobre él. Su teléfono está ahora conectado con el reloj.

En caso de no aparecer el reloj en el móvil, active la ubicación / localización de su teléfono.

2.2 Conexión con la aplicación Lotus SmarTime:

Una vez el reloj está conectado con la aplicación, pulsa para iniciar la sincronización de la hora y el formato del reloj.

2.3 Busca el dispositivo

Para ayudarle a encontrar el reloj, puede pulsar *Busca el dispositivo* en la aplicación. Esto hará que el reloj vibre siempre que esté conectado con su teléfono.

2.4 Sincronización de datos

Los datos de salud y actividad guardados en el reloj se pueden sincronizar con la aplicación. Abra las pantallas de frecuencia cardíaca, monitorización del sueño o deportes y pulse el icono en la esquina superior izquierda. Esto sincronizará los datos entre el reloj y el teléfono.

2.5 Notificaciones

Una vez el reloj está conectado con su teléfono, puede recibir notificaciones en su reloj. Controle los ajustes de notificaciones en la pestaña Más en la esquina inferior derecha de la aplicación.

2.5.1. Notificación de llamada entrante

Active la notificación de llamada entrante para ser notificado de llamadas entrantes en su teléfono.

2.5.2. Notificación de mensaje de texto

Active esta notificación para recibir mensajes de texto en su reloj.

2.5.3. Ajustes de notificaciones de aplicaciones

Esta función requiere permisos para que Lotus SmarTime acceda a las notificaciones de su teléfono. Cuando esta función está activada, le permite monitorizar las notificaciones para sus aplicaciones preferidas en su reloj.

2.7 Modo No Molestar

Cuando el modo No Molestar está activado, su reloj solo vibrará para *Busca el dispositivo* y las *Alarmas*.

2.8 Recordatorio para beber agua

Establezca horas para empezar y acabar y la frecuencia del recordatorio. Pulse *Ajustes de repetición* para controlar qué días va a recibir las notificaciones. Actívelo con el botón de “Recordatorio para beber agua”.

2.9 Recordatorio sedentario

Los ajustes de *Empezar* y *Finalizar* controlan el tiempo que el recordatorio está activado. *Tiempo de sedentarismo* y *Umbral de sedentarismo* controlan los tiempos y el mínimo de actividad considerado. Cuando este recordatorio está activado, se le recordará que debe moverse si su actividad está por debajo del umbral establecido. Active con el botón de “Recordatorio sedentario”.

2.10 Establezca una alarma

Pulse “+” para añadir una alarma. Establezca la hora para la alarma y *Ajustes de repetición* si la alarma debe ocurrir con regularidad. Cuando estén activadas, las alarmas causarán que el reloj vibre 20 veces.

2.12 Test de frecuencia cardíaca

Activa una medición automática de la frecuencia cardíaca. Establezca un periodo para empezar y acabar y un intervalo de periodo sedentario (minutos). Active con el botón de “Test de frecuencia cardíaca.”

2.13 Actualización de firmware

Comprueba si hay actualizaciones de firmware disponibles para el reloj. Pulse para actualizar a la última versión cuando aparece.

2.14 Desconectar

Su reloj aparecerá bajo *Mi dispositivo*. Pulse el nombre del dispositivo conectado o deslice el dedo a la izquierda para desconectar.

PREGUNTAS FRECUENTES

*El reloj no debe exponerse a una exposición prolongada a temperaturas extremas (demasiado frío o demasiado caliente) que pueden causar daños permanentes.

*¿Por qué no puedo usar un reloj inteligente para tomar un baño caliente?

Con la diferencia en la temperatura del agua del baño y del aire exterior, se puede generar vapor de agua. Este vapor, en forma de gas, puede ingresar al reloj a través del espacio en la carcasa del reloj. Cuando se baja la temperatura, las gotas de líquido se vuelven a formar y el circuito dentro del reloj puede dañarse, dañando así la placa de circuito y el correcto funcionamiento del reloj.

As bath water temperature can be is high, steam will be generated which can penetrate through the watch's water proofing.

*No se puede iniciar o no se puede cargar

Si recibe el reloj y no puede lanzarlo, puede haber habido una colisión durante el transporte. La placa de precisión de la batería está protegida, por lo que debe enchufar el reloj para cargarlo y activarlo.

Si la carga de la batería es demasiado baja, o si el reloj no se ha utilizado durante mucho tiempo, es posible que el reloj no se inicie. En este caso, conecte el cable de datos y cárguelo durante más de media hora para activarlo.

RENUNCIA

El método de capturar la frecuencia cardíaca a través de un sensor óptico utilizado por este reloj Lotus no alcanza el nivel de precisión y exactitud de un dispositivo médico profesional, ni puede garantizar lecturas estables equivalentes. El reloj no puede reemplazar un dispositivo médico en su función de detectar o diagnosticar patologías, enfermedades cardíacas y otras enfermedades.

En consecuencia, con respecto a esta función, el dispositivo es solo para uso recreativo. Múltiples factores (incluido el nivel de contacto con la piel, pigmentación, tatuajes, movimientos bruscos del brazo, etc.) pueden alterar la precisión de los datos proporcionados por el sensor. Por lo tanto, tenga en cuenta que la frecuencia cardíaca real puede ser mayor o menor que la lectura indicada por el sensor óptico en un momento dado. Si sospecha alguna anomalía, siempre consulte a su médico y, en caso de emergencia, comuníquese inmediatamente con los servicios de emergencia en su área.

El Grupo Festina no asume ninguna responsabilidad por cualquier reclamo que pueda surgir del uso y / o interpretación que el usuario del dispositivo y / o terceros puedan hacer de la información de frecuencia cardíaca proporcionada por sus dispositivos.

GARANTÍA

1. En caso de que aparecieran problemas de calidad relacionados con la fabricación, los materiales o el diseño del reloj durante 2 años (desde el día de la compra), se cubre por garantía durante un año. La batería y el cargador están cubiertos por garantía durante 6 meses, siempre que haya seguido un uso normal y correcto.

2. La garantía no cubre fallos causados por razones personales del usuario, en casos de:

1) Daños causados por el desmontaje o modificación de los relojes.

2) Daños causados por una caída accidental.

3) Daños artificiales o de uso incorrecto (como: agua del huésped, rotura de fuerza externa, daños a componentes periféricos, etc.). Todos están fuera de garantía.

3. Al solicitar una reparación gratuita dentro de la garantía, debe proporcionar un atarjeta de garantía completa con la fecha de compra y el sello del lugar de compra.

4) En caso de duda durante el uso, póngase en contacto con el punto de venta.



Outdoor Sports Watch

Gebrauchsanweisung 50006 - 50007- 50008 - 50009

Danke, dass Sie sich für unsere Smart Watch entschieden haben. Diese Gebrauchsanweisung enthält Informationen über die Nutzung und die Handhabung Ihrer neuen Lotus Sport Uhr.
Das Unternehmen hat das Recht, den Inhalt dieser Gebrauchsanweisung ohne vorherige Ankündigung zu ändern.

Produkt beinhaltet: 1 x Verpackung, 1 x Smart Watch, 1 x Ladekabel, 1 x Wechselband

1. Funktionen der Uhr

1.1 Beschreibung der Schaltflächen:

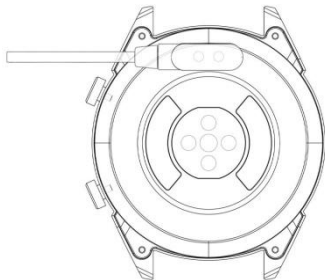


A: Drücken, um den Bildschirm zu entsperren

B: Navigation zurück

1.2 Ladeanweisungen*:

Magnetisches Aufladen, wie unten dargestellt:



*Laden Sie die Uhr nur auf die dargestellte Weise auf. Ein falsches Aufladen könnte die Uhr beschädigen.

1.3 Uhr im Stand-by Modus:

- 1) Wischen Sie nach rechts, um die Benachrichtigungen zu öffnen.
- 2) Wischen Sie nach unten, um das Dropdown-Menü zu öffnen. Hier können Sie die Helligkeit steuern, Einstellungen vornehmen und die Funktion „Nicht stören“ aktivieren.
- 3) Wischen Sie nach oben, um das Hauptmenü zu öffnen.
- 4) Halten Sie den Bildschirm im Standby-Modus gedrückt, um das Design des Ziffernblatts zu ändern. Wählen Sie das beliebige Design durch Antippen des Bildschirms aus.
- 5) Tippen Sie einmal darauf, um Daten zu Herzschlägen pro Minute, Schritten und Kalorien anzuzeigen.

1.4 Nachrichten

Wischen Sie auf dem Hauptbildschirm nach rechts, um die Benachrichtigungen zu öffnen. Um diese zu aktivieren, verbinden Sie die Uhr mit der Lotus SmarTime-App und aktivieren Sie die entsprechenden Berechtigungen. In der App können Sie App-Benachrichtigungen, Anrufbenachrichtigungen und SMS-Benachrichtigungen aktivieren. Wenn Benachrichtigungen auf Ihrem Telefon empfangen werden, werden sie auf der Uhr angezeigt. Es können bis zu 8 Benachrichtigungen angezeigt werden.

1.5 Dropdown-Menü

Wischen Sie den Bildschirm nach unten, um das Dropdown-Menü zu öffnen.

- 1) Das linke Symbol zeigt den Bluetooth-Verbindungsstatus
- 2) Tippen Sie auf das mittlere Symbol, um den Ruhezustand zu aktivieren. Wenn dieser Zustand aktiviert ist, vibriert das Gerät nur bei der Funktion „Gerät suchen“ und „Wecker“.
- 3) Stellen Sie mit dem rechten Symbol die Bildschirmhelligkeit ein.
- 4) Der Akkuladestatus wird im oberen Teil des Bildschirms angezeigt.

1.6 Schrittezähler

Der Schrittezähler ist standardmäßig eingestellt. Es wird die aktuelle Anzahl der Schritte auf der Uhr angezeigt. Die Schritte werden ab Mitternacht gezählt. Wenn sie nach links wischen, finden Sie die Daten bezüglich der zurückgelegten Strecke und des Kalorienverbrauchs.

1.7 Schlaf

Der Zeitraum der Schlafaufnahme ist von 21:00 Uhr bis 9:00 Uhr des darauffolgenden Tages eingestellt. Nachdem das Schlafverhalten auf dem Gerät aufgezeichnet wurde, werden die Schlafdaten an die Lotus SmarTime App gesendet. Wenn Sie nach links wischen, finden Sie die Daten zu den Stunden des leichten und tiefen Schlafes.

1.8 Bluetooth Musik

Android: Öffnen Sie den Musikplayer, nachdem Sie die Uhr über die Telefoneinstellungen verbunden haben. Nun können Sie Musik abspielen/pausieren und Songs wechseln (Es ist nicht notwendig, mit der App verbunden zu sein, verbinden Sie sich einfach in den Telefoneinstellungen.)

iOS: Wenn Sie mit Ihrem Telefon verbunden sind, können Sie Songs direkt über die Uhr abspielen, anhalten und wechseln.

1.9 Aktivitätstracking (Gehen, Rennen, Radfahren, Wandern, Schwimmen, Fußball, Basketball, Tischtennis, Badminton)

1.9.1 Wählen Sie die Aktivität aus und tippen Sie auf den Bildschirm, um zu beginnen. Nach einem kurzen Countdown startet die Aktivitätsverfolgung. Sie können die Übung bei Bedarf pausieren. Wenn Sie das Symbol „□“ drücken, wird die Übung gestoppt und die Aktivitätsdaten werden gespeichert.

1.9.2 Aktivitätsdaten werden für jede Übung gespeichert, die über 200 Meter oder länger als 5 Minuten dauert. Bei kleinen Trainingseinheiten meldet das Gerät „Zu wenig Daten zum Speichern“.

1.9.3 Um Ihre Aktivitätsdaten anzuzeigen, öffnen Sie die Lotus SmarTime App und tippen Sie auf das Synchronisationssymbol in der linken oberen Ecke.

1.10 Herzfrequenz

Tragen Sie die Uhr an Ihrem bevorzugten Handgelenk und rufen Sie das Herzfrequenz-Menü für die kontinuierliche Herzfrequenzmessung auf. Wenn die Uhr mit Ihrem Telefon verbunden ist, können die Herzfrequenzdaten in Echtzeit mit der App synchronisiert werden.

1.11 Blutdruck

Tragen Sie die Uhr an Ihrem bevorzugten Handgelenk und rufen Sie das Blutdruckmenü für eine einmalige Blutdruckmessung auf. Wenn die Uhr mit Ihrem Telefon verbunden ist, können die Blutdruckdaten in Echtzeit mit der App synchronisiert werden.

1.12 Wecker

Diese Funktion zeigt Ihre Wecker an, welche Sie in der Lotus SmarTime App verwalten können.

1.13 Bewegungserinnerung

Schalten Sie die Erinnerung an die Bewegung ein/aus. Diese Funktion lässt Sie wissen, wenn Sie für längere Zeit inaktiv waren. Dies kann in der Lotus SmarTime-App konfiguriert werden.

1.14 Stoppuhr

Tippen Sie auf die Start-Schaltfläche, um zu starten, tippen Sie erneut, um eine Pause zu machen. Wischen sie nach rechts, um die Zeit zu löschen und den Vorgang zu beenden.

1.15 Telefon-Suchfunktion

Haben Sie Ihr Telefon verloren? Tippen Sie auf Telefon suchen, damit Ihr Telefon vibriert. Tippen Sie erneut, wenn Sie Ihr Telefon gefunden haben. Um diese Funktion zu nutzen, muss die Uhr mit dem Telefon verbunden sein.

1.16 Kameraaufnahme

Öffnen Sie die Kamera auf Ihrem Handy über die Lotus SmarTimeApp. Tippen Sie auf das Kamerasymbol, um die Kamera auszulösen. Alle aufgenommenen Bilder werden auf Ihrem Telefon gespeichert.

1.17 Zum Anschalten bewegen (umdrehen)

Die Uhr wird standardmäßig auf „Aus“ gesetzt, um die Batterie zu schonen. Dies kann auch über die Lotus SmarTime App gesteuert werden. Wenn dieser Modus aktiviert ist, schaltet sich der Bildschirm der Uhr mit der Bewegung des Handgelenks ein.

1.18 Countdown

Öffnen Sie die Countdown-Funktion und tippen Sie auf Wiedergabe, um zu starten. Sobald die Countdown-Zeit abgelaufen ist, vibriert die Uhr.

1.19 Einstellungen

1.19.1 About

Anzeigen des Bluetooth-Namens, der Bluetooth-Adresse und der Versionsnummer

1.19.2 Werkseinstellungen wiederherstellen

Klicken Sie auf Werkseinstellungen wiederherstellen, um die Uhr auf den ursprünglichen Werkszustand zurückzusetzen-

1.19.3 Ausschalten

Nach dem Tippen auf „Ausschalten“ wird die Uhr ausgeschaltet.

2. Lotus SmarTime App

1. Installationsanweisungen

1.1 Scannen Sie den folgenden QR Code, um direkt zu dem Download-Link zu gelangen.



1.2 Downloaden Sie die App direkt

Android (version 4.4 oder höher): Suchen Sie nach 'Lotus SmarTime' in dem Google Play Store

iOS (version 9 oder höher): Suchen Sie nach ' Lotus SmarTime' in dem App Store

Android: Das Anwendungssymbol wird auf Ihrem Telefon sichtbar:



iPhone: Das Anwendungssymbol wird auf Ihrem Telefon sichtbar:

2. Telefon-Verbindung

2.1 Keine Verbindung:



Wenn die Uhr zum ersten Mal eingeschaltet wird, sucht sie nach einem Telefon, mit dem sie sich über Bluetooth verbinden kann. Um die Uhr mit Ihrem Telefon zu verbinden, öffnen Sie die SmarTime App und die Registerkarte „Mehr“ in der rechten unteren Ecke. Tippen Sie auf +Gerät hinzufügen. Suchen Sie Ihre Uhr in der Liste und wählen Sie sie aus. Ihr Telefon wird nun eine Verbindung mit der Uhr herstellen. Sollte die Uhr vom Mobiltelefon nicht gefunden werden, überarbeiten Sie bitte die Standorteinstellungen Ihres Telefons.

2.2 Verbunden mit der Lotus SmarTime App:



Nachdem die Uhr erfolgreich mit der App verbunden ist, starten Sie die Synchronisation der Uhrzeit.

2.3 Gerät finden

Um die Uhr zu finden, wählen Sie Gerät finden in der App aus. Vorausgesetzt die Uhr ist mit dem Telefon verbunden, wird diese anschließend vibrieren.

2.4 Daten synchronisieren

Gesundheits- und Aktivitätsdaten von der Uhr können mit der App synchronisiert werden. Öffnen Sie die Herzfrequenz-, Schlaf- und Sportmenüs und tippen Sie auf das Symbol in der linken oberen Ecke. Dadurch werden die Daten zwischen der Uhr und dem Telefon synchronisiert.

2.5 Benachrichtigungen

Nachdem die Uhr erfolgreich mit dem Telefon verbunden wurde, erhalten sie Ihre Telefonbenachrichtigungen auf Ihrer Uhr. Verwalten Sie die Benachrichtigungseinstellungen in der Registerkarte „Mehr“ in der rechten unteren Ecke der Anwendung.

2.5.1. Anrufbenachrichtigung

Aktivieren Sie die Anrufbenachrichtigungen, um über Telefonanrufe auf Ihrer Uhr benachrichtigt zu werden.

2.5.2. SMS Benachrichtigungen

Aktivieren Sie dies um Ihre SMS direkt auf der Uhr zu empfangen.

2.5.3. App-Benachrichtigungseinstellungen

Für diese Funktion ist die Berechtigung erforderlich, dass Lotus SmarTime auf die Benachrichtigungen Ihres Telefons zugreifen kann. Wenn diese Funktion aktiviert ist, können Sie die Benachrichtigungen für Ihre

bevorzugten Apps auf der Uhr überwachen.

2.7 Nicht-Stören-Modus

Wenn diese Funktion aktiviert ist, wird die Uhr nur bei Gerät finden und Weckervibrieren.

2.8 Trink-Erinnerung

Stellen Sie Start- und Endzeit, sowie die Erinnerungshäufigkeit ein. Tippen Sie auf Wiederholungseinstellungen, um die Tage einzustellen, wann Sie Trinkerinnerungen erhalten möchten. Aktivieren Sie die Funktion mit dem Schalter Trinkwasser-Erinnerung.

2.9 Bewegungserinnerung

Stellen Sie Start- und Endzeit ein, wenn diese Erinnerung eingeschaltet ist. Die Zeiträume und die Mindestaktivität werden durch die Parameter „Sitzungszeit“ und „Sitzungsschwelle“ gesteuert. Sie werden daran erinnert sich zu bewegen, wenn Ihre Aktivität unterhalb der Schwelle liegt. Aktivieren Sie die Erinnerung mit dem Schalter für die Bewegungserinnerung.

2.10 Wecker

Tippen Sie auf „+“ um den Wecker hinzuzufügen. Stellen Sie die Alarmzeit und die Wiederholungseinstellungen ein, wenn der Wecker regelmäßig angewendet werden soll. Wenn die Alarme aktiviert sind, wird die Uhr bis zu 20 Mal vibrieren.

2.12 Herzfrequenz-Test

Dieser Test ermöglicht eine automatische Herzfrequenzmessung. Stellen Sie den Zeitraum von Anfang bis Ende und das Zeitintervall für die sitzende Tätigkeit (Minuten) ein. Aktivieren Sie dies mit dem Schalter für Herzfrequenz.

2.13 Firmware-Upgrade

Diese Funktion prüft, ob eine neue Firmware-Version für die Uhr verfügbar ist. Wenn eine neue Version verfügbar ist, werden Sie aufgefordert, ein Update und eine Aktualisierung auf die neueste Version durchzuführen.

2.14 Verbindung trennen

Ihre Uhr wird unter Mein Gerät aufgelistet. Tippen Sie auf den Namen des verbundenen Geräts oder streichen Sie nach links, um die Verbindung zu trennen.

HÄUFIGE FRAGEN

Setzen Sie die Uhr nicht über einen längeren Zeitraum extremen Temperaturen (zu kalt oder zu heiß) aus. Dies könnte dauerhafte Schäden verursachen.

Warum darf ich die Uhr nicht tragen, wenn ich heiß bade?

Mit der Differenz der Temperatur des Badewassers und der Außenluft kann Wasserdampf erzeugt werden. Dieser Dampf kann in Gasform durch den Spalt im Gehäuse der Uhr in die Uhr eintreten. Wenn die Temperatur sinkt, bilden sich daraus kleine Flüssigkeitströpfchen und können den Stromkreis in der Uhr beschädigen, wodurch die Leiterplatte beschädigt und die korrekte Funktion der Uhr beeinträchtigt werden kann.

Die Uhr kann nicht starten oder nicht aufladen, was tun?

Wenn Sie die Uhr nicht starten können, kam es möglicherweise zu einem Aufprall während des Transportes. Die Akku-Präzisionsplatine ist geschützt, also sollte es reichen wenn Sie die Uhr anschließen, um sie aufzuladen und zu aktivieren. Wenn die Batterieladung zu niedrig ist oder die Uhr längere Zeit nicht benutzt wurde, startet sie möglicherweise nicht. In diesem Fall stecken Sie bitte das Datenkabel ein und laden Sie die Uhr länger als eine halbe Stunde auf, um sie zu aktivieren.

HAFTUNGSHINWEISE

Die Methode zur Erfassung der Herzfrequenz über einen optischen Sensor, der von dieser LOTUS Uhr verwendet wird, erreicht weder die Genauigkeit eines professionellen medizinischen Geräts, noch kann sie die gleichwertigen, stabilen Messwerte garantieren. Die Uhr kann ein medizinisches Gerät in seiner Funktion zum Erkennen oder Diagnostizieren von Pathologien, Herz- oder anderen Krankheiten nicht ersetzen.

In Bezug auf diese Funktion ist das Gerät daher nur für den Freizeitgebrauch bestimmt. Mehrere Faktoren (einschließlich Hautkontakt, Pigmentierung, Tätowierungen, plötzliche Armbewegungen usw.) können die Genauigkeit der vom Sensor gelieferten Daten beeinflussen. Beachten Sie daher, dass die tatsächliche Herzfrequenz zu einem bestimmten Zeitpunkt höher oder niedriger sein kann, als der vom optischen Sensor angezeigte Wert.

Wenn Sie Abweichungen vermuten, konsultieren Sie immer Ihren Arzt und wenden Sie sich im Notfall sofort an den Rettungsdienst in Ihrer Nähe. LOTUS übernimmt keine Verantwortung für Ansprüche, die sich aus der Verwendung und / oder Interpretation der von Ihren Geräten bereitgestellten Herzfrequenzinformationen durch den Benutzer des Geräts und / oder durch Dritte ergeben.

GARANTIE

1. Die Garantie deckt alle Probleme innerhalb zweier Jahres ab, die bei sachgemäßem Gebrauch vorliegen, wie zum Beispiel Probleme bei der Produktqualität, Herstellungs-, Material oder Konstruktionsfehler (Garantie ab dem Kaufdatum; Die Garantie für die Batterie und das Ladekabel liegen bei bis zu 6 Monaten, vorausgesetzt ist eine sachgemäße Nutzung)
 2. Die Garantie deckt keine Fehler ab, die durch unsachgemäßen Gebrauch des Benutzers verursacht werden.
Zum Beispiel:
 - 1). Schäden durch unbefugte Demontage, Montage oder Umbau der Uhr.
 - 2). Eine Fehlfunktion, die durch versehentliches Herunterfallen während des Gebrauchs verursacht wurde.
 - 3). Von der Garantie ausgeschlossen sind Schäden durch Einwirken von Fremdkörpern wie z. B. Wassereindrang, Erschütterungen durch äußere Einflüsse, Schäden an Peripheriekomponenten usw.
 3. Wenn Sie eine Garantiereparatur anfordern, müssen Sie eine vollständig ausgefüllte Garantiekarte mit dem Kaufdatum und dem Stempel des Kaufortes vorlegen.
 4. Sollte ein Reparaturfall vorliegen, wenden Sie sich im Zweifelsfall an die Verkaufsstelle oder einen qualifizierten Kundendienst.
-

Outdoor Sports Watch

Manual de utilização 50006 - 50007- 50008 – 50009

Obrigado por escolher o nosso smart watch. Este manual contém informações sobre o uso e cuidados com o seu novo Lotus Sport Watch.

A marca reserva o direito de efetuar alterações no conteúdo deste manual sem aviso prévio

O produto inclui: Pacote * 1, Smart Watch * 1, Cabo de carregamento * 1, Bracelete extra * 1

1. Função do relógio

1.1 Descrição do botão

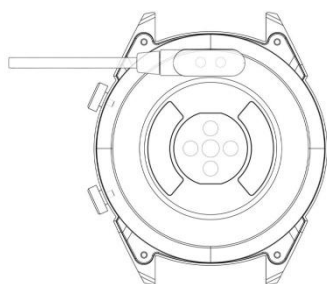


A: Pressione para bloquear o ecrã / ativar o ecrã no dispositivo.

B: Navegue de volta

1.2 Instruções de carregamento:

O carregamento magnético efetua-se como demonstrado abaixo.



* Carregue o relógio apenas conforme demonstrado. O carregamento incorreto pode danificar o relógio.

1.3 Mostrador do relógio no modo de espera:

- 1) Deslize para a direita para abrir as Notificações
- 2) Deslize para baixo para abrir o menu drop-down para controlar o brilho, inserir configurações e função Não Incomodar.
- 3) Deslize para cima para abrir o menu principal.
- 4) Pressione e segure a tela enquanto estiver no modo de espera para alterar o design do mostrador do relógio. Selecione tocando na tela.
- 5) Toque uma vez para exibir dados sobre batimentos cardíacos por minuto, etapas e calorias.

1.4 Mensagens

Deslize para a direita no ecrã principal para abrir as Notificações. Para ativar as notificações, conecte o relógio à app Lotus SmartTime e ative as permissões relevantes. Na app, poderá ativar as notificações da app, notificações de chamadas e notificações por SMS. Quando as notificações são recebidas no telefone, são exibidas no relógio, que poderá exibir até 8 notificações.

1.5 Menu de opções (drop-down)

Deslize para baixo no ecrã para abrir o menu.

- 1) O ícone esquerdo mostra o status da conexão Bluetooth
- 2) Toque no ícone do meio para alterar para o modo Não Incomodar. Quando o modo Não Incomodar está ativado, o dispositivo vibra apenas para as funções Localizar dispositivo (Find device) e Alarmes (Alarms).
- 3) O ícone direito pode ser usado para ajustar o brilho do ecrã.

4) O nível da bateria é mostrado na parte superior do ecran.

1.6 Contador de passos

O contador de passos está ativado por defeito. O interface exhibe o número atual de passos no relógio. Os passos são contados a partir da meia-noite. Deslizando para a esquerda, pode aceder aos dados referentes à distância percorrida e às calorias queimadas.

1.7 Sono

O período de monitorização do sono verifica-se entre as 21h e as 9H do dia seguinte. Após o padrão de sono ter sido registado no dispositivo, os dados de suspensão são enviados para a app Lotus SmarTime. Deslizando para a esquerda, pode aceder aos dados sobre as horas de sono leve e profundo.

1.8 Música Bluetooth

Android: após conetar o relógio pelas configurações do telefone, abra o music player, reproduza / faça uma pausa e troque de música; (não é necessário vincular o aplicativo, se já estiver vinculado, desative-o e conecte-se nas configurações do telefone)

IOS: Quando conectado ao seu telefone, poderá reproduzir, suspender e alternar músicas diretamente através do relógio.

1.9 Rastreo de exercício (passeio, corrida, ciclismo, caminhada, natação, futebol, basquete, ténis de mesa, badminton)

1.9.1 Seleccione o exercício e toque no ecran para começar. Após uma breve contagem decrescente, o rastreo de atividades inicia. Poderá suspender o exercício quando necessário. Quando pressionar o ícone "□", o exercício é interrompido e os dados da atividade são gravados.

1.9.2 Os dados da atividade são gravados para qualquer exercício acima de 200 metros ou com duração superior a 5 minutos. Para sessões menores, o dispositivo apresentará "Poucos dados para gravar" ("too little data to be saved")

1.9.3 Para visualizar os dados de atividade, abra a app Lotus SmarTime e toque no ícone de sincronização no canto superior esquerdo.

1.10 Frequência cardíaca (Heart rate)

Use o relógio em qualquer pulso e aceda ao menu da frequência cardíaca para a medição contínua da frequência cardíaca. Quando o relógio está conectado ao telefone, os dados da frequência cardíaca podem ser sincronizados com a app em tempo real.

1.11 Pressão sanguínea (Blood Pressure)

Use o relógio em qualquer pulso e aceda ao menu da pressão arterial para uma única medição da pressão arterial. Quando o relógio está conectado ao telefone, os dados da pressão arterial podem ser sincronizados com a app em tempo real.

1.12 Despertador

Esta função mostra os alarmes. Poderá gerir alarmes na app Lotus SmarTime

1.13 Lembrete de sedentarismo (Sedentary reminder)

Ligue / desligue o lembrete de sedentarismo. A função permite que saiba que ficou inativo por longos períodos. Esta função poderá ser configurada na app Lotus SmarTime

1.14 Cronómetro (Stopwatch)

Toque no botão Iniciar para começar, toque novamente para suspender. Deslize para a direita para limpar o tempo e sair.

1.15 Encontrar telefone (Find phone)

Perdeu o telefone? Toque em Localizar telephone para fazer o telefone vibrar. Toque novamente quando encontrar o telefone. O relógio deve estar conectado para que esta função se ative.

1.16 Câmara remota (Remote Camera)

Abra a câmara no telefone através da app Lotus SmarTime. Em seguida, toque no ícone da câmara para tirar fotografias. Todas as fotografias tiradas são armazenadas no seu telefone.

1.17 Levante para acordar (flip over)

Desativado por padrão para economizar bateria. Isso também pode ser controlado na app Lotus SmarTime. Com este modo ativado, o ecrã do relógio liga-se com o movimento do pulso.

1.18 Contagem de tempo (timing)

Abra a função de contagem decrescente e toque em reproduzir para começar. Quando o tempo de contagem decrescente terminar, o relógio vibrará.

1.19 Configurações

1.19.1 Sobre

Ver o nome e endereço do Bluetooth e o número da versão

1.19.2 Restaurar configurações de fábrica

Clique em Restaurar configurações de fábrica para restaurar o relógio para o estado inicial de fábrica.

1.19.3 Desligar

Depois de clicar em Desligar, o relógio é desligado.

2. Lotus SmarTime App

1. Instruções de instalação

1.1 Digitalize o seguinte código QR para seguir diretamente para um link de download



1.2 Efetue o download da aplicação diretamente

Android (versão 4.4 em diante): pesquise 'Lotus SmarTime' na Google Play Store

iOS (versão 9 e posterior): pesquise 'Lotus SmarTime' na App Store para fazer o download



Android: o ícone da aplicação estará visível no telefone:



iPhone: o ícone da aplicação estará visível no telefone:

2. Conexão de telefone

2.1 Desconectado:



Quando o relógio é ligado pela primeira vez, efetuará uma busca por um telefone para se conectar através de Bluetooth. Para conectar o relógio ao telefone, abra a app SmarTime e selecione a guia "More" no canto inferior direito. Toque em + Adicionar dispositivo (+Add device) . Encontre o relógio na lista e selecione-o, o telefone conectar-se-á ao relógio. Caso o relógio não seja encontrado pelo telefone, consultar as configurações de localização do telefone.

2.2 Ligue à app Lotus SmarTime:

Depois do relógio se conectar com sucesso à app, toque no start para iniciar a sincronização da hora e do formato da hora no relógio.

2.3 Localizar dispositivo

Para localizar o relógio, selecione Localizar dispositivo (Find Device) na app. O relógio vibrará, desde que esteja conectado ao telefone.

2.4 Sincronização de dados

Os dados de saúde e atividade do relógio podem ser sincronizados com a app. Abra os interfaces de frequência cardíaca, sono e desportos e toque no ícone no canto superior esquerdo. Sincronizará os dados entre o relógio e o telefone.

2.5 Notificações.

Depois o relógio se conectar com sucesso ao telefone, poderá receber notificações no relógio. Gerir as configurações de notificações no guia Mais (More), no canto inferior direito do aplicativo.

2.5.1 Notificação de chamada

Ative a notificação de chamada para ser notificado sobre as chamadas telefônicas no relógio.

2.5.2 Notificação por SMS

Accione para receber mensagens SMS no relógio.

2.5.3 Configurações de notificação da app

Esta função requer autorização para o Lotus SmarTime aceder às notificações do telefone. Quando ativada, a função permite aceder às notificações das aplicações favoritas no relógio.

2.7 Modo Não Incomodar (Do Not Disturb)

Quando a opção Não Incomodar (Do Not Disturb) estiver ativada, o relógio vibrará apenas para Localizar relógio (find device) e Alarmes (Alarms).

2.8 Lembrete de ingestão de líquidos

Defina os horários de início e fim e a frequência do lembrete. Toque em Repetir configurações para definir os dias para receberos lembretes de ingestão de líquidos. Ative com a função "Drinking water remind".

2.9 Lembrete de sedentarismo

Controle o início e o fim quando esse lembrete estiver ativado. *Sedentary time* e *Sedentary Threshold* controlam os períodos e a quantidade mínima de atividade. Quando esse lembrete estiver ativado, será alertado pelo facto da atividade estar abaixo do limite. Ative com a função *Sedentary reminder*.

2.10 Definir um alarme

Toque em "+" para adicionar um alarme. Defina a hora do alarme e selecione "Repeat settings" se o alarme dever acionar regularmente. Quando ativados, os alarmes fazem o relógio vibrar até 20 vezes

2.12 Teste de frequência cardíaca

Este teste permite a medição automática da frequência cardíaca. Defina o período do início ao fim e o intervalo de tempo de sedentarismo (minutos), ative com o interruptor do teste de frequência cardíaca (*Heart rate test*).

2.13 Atualização de firmware

Esta função verifica se uma nova versão de firmware está disponível para o relógio. Solicite a atualização e a atualize para a versão mais recente.

2.14 Desconectar

O relógio será listado em My Device. Toque no nome do dispositivo conectado ou deslize para a esquerda para desconectar.

PERGUNTAS FREQUENTES

*** Não exponha este dispositivo a condições extremas de temperaturas excessivas.**

A exposição pode causar danos permanentes.

*** Por que não posso usar o relógio ao tomar um banho quente?**

Como a temperatura da água do banho, será gerada condensação que poderá penetrar através da impermeabilização do relógio.

*** O relógio não pode iniciar ou carregar**

Se o relógio recém adquirido não iniciar, conecte o cabo de carregamento para ativar o relógio.

Se o relógio não iniciar devido a pouca carga da bateria ou se não for utilizado por um longo período de tempo, conecte o cabo USB e carregue por pelo menos meia hora para a sua ativação.

AVISO LEGAL

O método de medição da frequência cardíaca através de um sensor óptico usado por este relógio LOTUS não atinge o nível de precisão e exatidão de um dispositivo médico profissional, nem garante leituras estáveis equivalentes. O relógio não pode substituir um dispositivo médico na função de detectar ou diagnosticar patologias do coração ou outras doenças.

Consequentemente, esta função do dispositivo deverá ser utilizadas para fins exclusivamente recreativos. Vários fatores (incluindo o nível de contato com a pele, pigmentação, tatuagens, movimentos bruscos dos braços etc.) podem alterar a precisão dos dados fornecidos pelo sensor. Portanto, alerta-se para o facto da frequência cardíaca real poder ser maior ou menor do que a indicada pelo sensor óptico num determinado momento.

Se suspeitar de alguma anomalia, sempre consulte o seu médico e, em caso de emergência, entre imediatamente em contato com os serviços de emergência em sua área.

O GRUPO FESTINA não se responsabiliza por qualquer reclamação que possa surgir do uso e/ou interpretação que o utilizador do dispositivo e/ou terceiros possam fazer com as informações de frequência cardíaca fornecidas pelos dispositivos.

GARANTIA

1. Se surgirem problemas de qualidade causados por defeitos de fabrico, materiais ou de design durante 2 anos (contado desde o dia da aquisição), prestamos garantia. A garantia para a bateria e o adaptador tem a duração de 6 meses, desde que o relógio seja utilizado corretamente.
 2. O mau uso por parte do utilizador, determina o fim de qualquer garantia. Os exemplos incluem;
 - 1) A desmontagem ou montagem não autorizada do produto.
 - 2) Queda ou danos no produto.
 - 3) Qualquer dano ou uso indevido abusivo (como: expor o relógio à água, pancadas, riscar ou danificar os componentes periféricos etc.), entre outros exclui-se da garantia.
 3. O cartão de garantia com o carimbo da loja onde o produto foi adquirido e a data da compra são cumulativamente obrigatórios para acionar a garantia.
 4. Se houver problemas durante a instalação ou uso, solicita-se o contato com a loja/serviço ao cliente onde o relógio foi adquirido.
-

Montre connectée

Notice d'utilisation 50006 – 50007 – 50008 – 50009

Merci d'avoir choisi notre montre connectée. Cette notice contient des informations sur l'utilisation et l'entretien de votre nouvelle montre Lotus.

La société se réserve le droit de modifier le contenu de cette notice sans préavis.

Le produit contient : 1 emballage, 1 montre connectée, 1 câble de chargement, 1 bracelet complémentaire.

N.B : il est nécessaire de télécharger l'application Lotus SmarTime et de connecter la montre à l'application au préalable. Pour une utilisation optimale de toutes les fonctionnalités, veuillez accepter toutes les demandes d'autorisation qui vous sont adressées depuis l'application. Pour l'installation de l'application, veuillez-vous référer au chapitre 2 de cette notice.

1. Fonctions de la montre

1.1 Description des boutons :

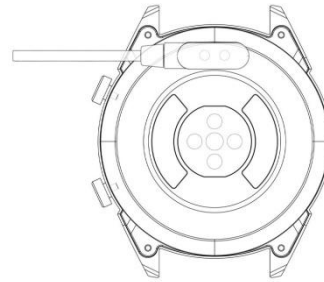
A : Appuyez pour verrouiller/déverrouiller l'écran de la montre.

B : Appuyez pour revenir en arrière



1.2 Instructions de charge :

La charge magnétique s'effectue selon le modèle ci-dessous.



La montre se recharge par un système magnétique. Connectez les points aux tiges de chargement à l'arrière du boîtier selon le modèle ci-dessous. La recharge débutera automatiquement. Attention à ne pas court-circuiter les deux points de chargement.

Un chargement incorrect pourrait endommager la montre. Chargez la montre uniquement de cette manière.

1.3 Cadran de la montre en mode veille :

- 1) Faites glisser vers la droite pour ouvrir les notifications.
- 2) Faites glisser vers le bas pour ouvrir le menu qui permet de régler la luminosité, vérifier l'état de la connexion Bluetooth et activer/désactiver le mode « Ne pas déranger ».
- 3) Faites glisser vers le haut pour ouvrir le menu principal.
- 4) Appuyez quelques secondes sur l'écran d'accueil pour modifier le fond d'écran de la montre. Faites glisser pour découvrir les modes d'affichage et validez en appuyant sur l'écran.
- 5) Appuyez plusieurs fois pour afficher et naviguer entre les données de battements de cœur par minute (BPM), le nombre de pas effectués et les calories brûlées.

1.4 Messages

Faites glisser vers la droite depuis l'écran d'accueil pour ouvrir les notifications. Pour autoriser les notifications, connectez la montre à l'application Lotus SmarTime et acceptez les demandes d'autorisation correspondantes. Dans l'application, vous pouvez activer les notifications d'autres applications, les notifications d'appels et de SMS entrants. Lorsque votre téléphone portable recevra des notifications, elles s'afficheront sur l'écran de la montre. Elle peut afficher jusqu'à 8

notifications.

1.5 Menu déroulant

Faites glisser vers le bas depuis l'écran d'accueil pour ouvrir le menu déroulant.

- 1) L'icône de gauche affiche l'état de la connexion Bluetooth.
- 2) Appuyez sur l'icône du milieu pour activer le mode « Ne pas déranger ». Lorsque ce mode est activé, la montre ne vibre que pour les fonctions suivantes : « Rechercher son téléphone portable » et « Alarme ».
- 3) L'icône de droite permet de paramétrer la luminosité de l'écran.
- 4) Le niveau de la batterie est affiché sur l'icône supérieure de l'écran.

1.6 Pas

Le compteur de pas est activé par défaut. L'interface de cette fonction affiche sur la montre le nombre de pas effectués depuis minuit. Faites glisser vers la gauche pour obtenir les données de distance parcourue et le nombre de calories brûlées.

1.7 Sommeil

La période de calcul du sommeil s'effectue entre 21h00 et 9h00 le lendemain. Une fois les données enregistrées depuis la montre, elles sont envoyées vers l'application Lotus SmarTime. Faites glisser vers la gauche pour obtenir les données de sommeil léger ou de sommeil profond.

1.8 Musique - contrôle de la musique à distance

Android : après avoir connecté la montre à votre téléphone et ouvert le lecteur de musique, vous pouvez activer la lecture, mettre en pause ou naviguer entre les pistes depuis l'écran tactile (il est nécessaire de connecter la montre à l'application).

IOS : après avoir connecté la montre à votre téléphone et ouvert le lecteur de musique, activez le mode lecture, le mode pause et naviguez entre les pistes directement depuis la montre (il n'est pas nécessaire de connecter la montre à l'application, la connexion Bluetooth suffit).

1.9 Les sports - contrôle des données d'activités sportives(marche, course, cyclisme, randonnée, natation, football, basketball, tennis de table, badminton)

1.9.1 Sélectionnez votre activité et appuyez sur l'écran pour commencer. Après un léger compte à rebours, les calculs de données s'activent. Vous pouvez faire une pause dès que nécessaire. Appuyez sur l'icône "□" pour mettre fin à l'activité et enregistrer les données.

1.9.2 Les données d'activité sont sauvegardées pour toute pratique dont le parcours est supérieur à 200 mètres ou la durée dépassant les 5 minutes. En cas de sessions n'atteignant pas ces contraintes, l'appareil affichera un message indiquant que les données ne sont pas suffisantes pour être sauvegardées.

1.9.3 Pour accéder à vos données d'activité, ouvrez l'application Lotus SmarTime et appuyez sur l'icône de synchronisation dans le coin en haut à gauche.

1.10 Fréquence cardiaque

Portez la montre au poignet de votre choix et entrez dans le menu de fréquence cardiaque pour obtenir une mesure continue de votre fréquence cardiaque. Lorsque la montre est connectée à votre téléphone, les données se synchronisent à l'application en temps réel.

1.11 Pression artérielle

Portez la montre au poignet de votre choix et entrez dans le menu de pression artérielle pour obtenir la mesure de votre pression artérielle. Lorsque la montre est connectée à votre téléphone, les données se synchronisent à l'application en temps réel.

*Pour des mesures précises, vous pouvez calibrer les données en renseignant dans l'application la moyenne nationale certifiée ou la moyenne de vos tests médicaux.

1.12 Alarme

Cette fonction affiche vos alarmes. Vous pouvez les configurer depuis l'application Lotus SmarTime.

1.13 Capteur d'inactivité

Cette fonction vous permet d'activer ou désactiver la fonction de rappel de mouvement. Elle consiste à recevoir une notification lorsque vous avez peu bougé pendant un long moment. Vous pouvez configurer cette fonction depuis l'application Lotus SmarTime.

1.14 Chronomètre

Appuyez pour lancer le chronométrage. Appuyez à nouveau pour mettre en pause. Faites glisser vers la droite pour réinitialiser ou pour quitter.

1.15 Rechercher votre téléphone portable

Vous avez perdu votre téléphone ? Appuyez sur « trouver téléphone » pour le faire vibrer. Appuyez à nouveau lorsque vous l'avez retrouvé. La montre doit être connectée au téléphone pour que cette fonctionnalité soit effective.

1.16 Appareil photo à distance

Ouvrez l'appareil photo de votre téléphone depuis l'application Lotus SmarTime. Appuyez ensuite sur l'icône caméra pour prendre des photos. Elles sont ensuite enregistrées dans votre téléphone.

1.17 Détection de mouvement

Ce mode est désactivé par défaut afin d'économiser la batterie. Vous pouvez le paramétrer depuis l'application Lotus SmarTime. Une fois activé, l'écran de la montre s'allume grâce au mouvement du poignet.

1.18 Minuteur

Configurez la fonction minuteur et appuyez pour lancer le compte à rebours. Une fois à 00:00:00, la montre vibre 2 fois.

1.19 Outils

1.19.1 A propos

Affiche le nom, l'adresse et le numéro de la version Bluetooth.

1.19.2 Réinitialiser

Appuyez pour rétablir les paramètres d'usine de la montre.

1.19.3 Éteindre

Appuyez pour éteindre la montre.

2. Lotus SmarTime App

1. Consignes d'installation

1.1 Scannez le QR code suivant pour accéder directement au lien de téléchargement :



1.2 Téléchargez directement l'application

Android (version 4.4 et supérieures) : recherchez l'application « Lotus SmarTime » dans Google Play Store pour la télécharger.

iOS (version 9 et supérieures) : recherchez l'application « Lotus SmarTime » dans l'App Store pour la télécharger.

Android : l'icône d'application suivante sera visible sur votre téléphone :



iPhone : l'icône d'application suivante sera visible sur votre téléphone :



2. Synchronisation téléphone

2.1 Non connecté :

Lorsque vous allumez la montre pour la première fois, elle est prête à chercher un téléphone auquel se connecter par Bluetooth. Pour connecter la montre à votre téléphone, ouvrez l'application SmarTime et entrez dans le menu « Plus » dans le coin en bas à droite. Appuyez sur +ajouter un appareil. Recherchez votre montre dans la liste des appareils détectés et sélectionnez-la. Votre téléphone est désormais connecté à la montre. Si la montre n'apparaît pas sur votre téléphone, activez la géolocalisation de votre téléphone.

2.2 Connexion avec l'application Lotus SmarTime :

Une fois la montre connectée à l'application, appuyez pour synchroniser l'heure et le format de la montre.

2.3 Trouver un appareil

Pour localiser votre montre, vous pouvez appuyer sur « trouver un appareil » depuis l'application. Ainsi, à chaque fois que la montre sera connectée à votre téléphone, la montre vibrera.

2.4 Synchronisation des données

Les données de santé et d'activité enregistrées dans la montre peuvent être synchronisées avec l'application. Pour ce faire, ouvrez les interfaces sport, fréquence cardiaque ou encore contrôle du sommeil et appuyez sur l'icône dans le coin supérieur gauche.

2.5 Notifications

Lorsque la montre est correctement connectée à votre téléphone, vous pouvez recevoir les notifications de votre téléphone sur votre montre. Configurez les paramètres de notifications dans le menu « Plus » en bas à droite de l'application.

2.5.1 Notification d'appels

Activez les notifications d'appels entrants pour voir les appels entrants depuis votre montre.

2.5.2 Notification des SMS

Activez les notifications de SMS pour recevoir vos SMS sur votre montre.

2.5.3 Emission d'application

Cette fonction requiert une autorisation permettant à Lotus SmarTime d'accéder aux notifications de votre téléphone. Lorsqu'elle est activée, elle vous permet de paramétrer les notifications de vos applications préférées sur votre montre.

2.6 Mode « Ne pas déranger »

Lorsque le mode « Ne pas déranger » est activé, votre montre vibre uniquement en mode

recherche de téléphone ou mode alarme.

2.7 Buvez

Configurez une durée et une fréquence de rappel. Appuyez sur les paramètres de répétition pour contrôler les jours de rappel d'hydratation. Activez-les à l'aide du bouton « buvez ».

2.8 Capteur d'inactivité

Début et *Fin* vous permettent d'établir une période pendant laquelle vous souhaitez activer le rappel. Le « temps de sédentarité » (minutes) et le seuil de sédentarité contrôlent la fréquence et le seuil d'activité minimum. Lorsque le rappel est activé, vous recevez un signal vous invitant à bouger si le seuil d'inactivité est dépassé. Activez-le en appuyant sur « capteur d'inactivité ».

2.9 Alarme

Appuyez sur « + » pour ajouter une alarme. Paramétrez l'heure et « *réglages répétition* » si vous souhaitez l'activer sur une base régulière. Lorsqu'elle se met en route, l'alarme fait vibrer la montre jusqu'à 20 fois.

2.10 Test de fréquence cardiaque

Permet de mesurer automatiquement la fréquence cardiaque. Configurez une durée (début et fin) et une fréquence. Activez la prise de mesure en appuyant sur « Test de fréquence cardiaque ».

2.11 Mise à jour du micro logiciel

Vérifiez si des mises à jour du firmware sont disponibles pour la montre. Appuyez pour installer la dernière version s'il y en a une.

2.12 Déconnecter

Votre montre apparaîtra sous « *Mon appareil* ». Sélectionnez-la ou faites glisser vers la gauche pour la déconnecter.

QUESTIONS FREQUENTES

- La montre ne doit pas être exposée de manière prolongée à des températures extrêmes (trop froid ou trop chaud), ce qui pourrait causer des dommages permanents.
- Pourquoi ne dois-je pas porter de montre connectée en prenant un bain chaud ?

Avec la différence de température de l'eau du bain et de l'air extérieur, de la vapeur d'eau est générée. Sous forme de gaz, elle peut pénétrer par le boîtier dans la montre. Lorsque la température baisse, des gouttes se forment et le circuit peut être endommagé et par conséquent les fonctions de la montre également.

- Problème de connexion ou de charge

Si votre montre ne s'allume pas suite à votre achat, branchez le chargeur pour l'activer.

Si votre montre ne fonctionne pas car le niveau batterie est trop faible ou si la montre n'a pas été utilisée depuis un moment, branchez le câble USB et rechargez la batterie pendant au moins une demi-heure.

CLAUSE DE NON RESPONSABILITÉ

Le mode de capture de la fréquence cardiaque se fait par le capteur optique de la montre Lotus et n'est pas optimisé pour atteindre le niveau de précision et d'exactitude d'un appareil médical professionnel. Il ne peut donc garantir des lectures équivalentes. La montre ne peut pas remplacer un dispositif médical pour détecter ou diagnostiquer des pathologies cardiaques ou autres maladies. Par conséquent, cette fonction de l'appareil est réservée à un usage uniquement récréatif. De multiples facteurs (y compris le niveau de contact avec la peau, la pigmentation, les tatouages, les mouvements brusques du bras etc...) peuvent altérer la précision des données fournies par le capteur. Par conséquent, gardez à l'esprit que la fréquence cardiaque réelle au moment de la lecture peut être supérieure ou inférieure aux données indiquées par le capteur optique.

Si vous soupçonnez une anomalie, consultez immédiatement les services d'urgence de votre région.

Le Groupe Festina n'assume aucune responsabilité pour toute réclamation à propos de l'utilisation et/ou de l'interprétation que l'utilisateur de l'appareil ou un tiers peut tirer des données de fréquence cardiaque fournies par l'appareil.

GARANTIE

1. En cas de problèmes de qualité causés par un défaut de fabrication ou de matériel (à compter de la date d'achat de la montre), la montre est garantie 2 ans. La batterie et le chargeur sont couverts par la garantie pendant 6 mois lorsque le produit est utilisé normalement.

2. La garantie ne couvre pas les défaillances causées par une mauvaise utilisation comme par exemple :
 - Dommages causés par le démontage ou la transformation de la montre
 - Un dysfonctionnement causé par une chute accidentelle
 - Tout dommage causé par l'utilisateur à travers une mauvaise utilisation ou lié à un contact avec un élément étranger (contact avec l'eau, choc, composants périphériques etc...)

3. Lorsque vous souhaitez une réparation sous garantie, vous devez fournir le certificat de garantie dûment rempli avec la date d'achat et le tampon du vendeur.

4. En cas de doute pendant l'utilisation, contactez le point de vente.